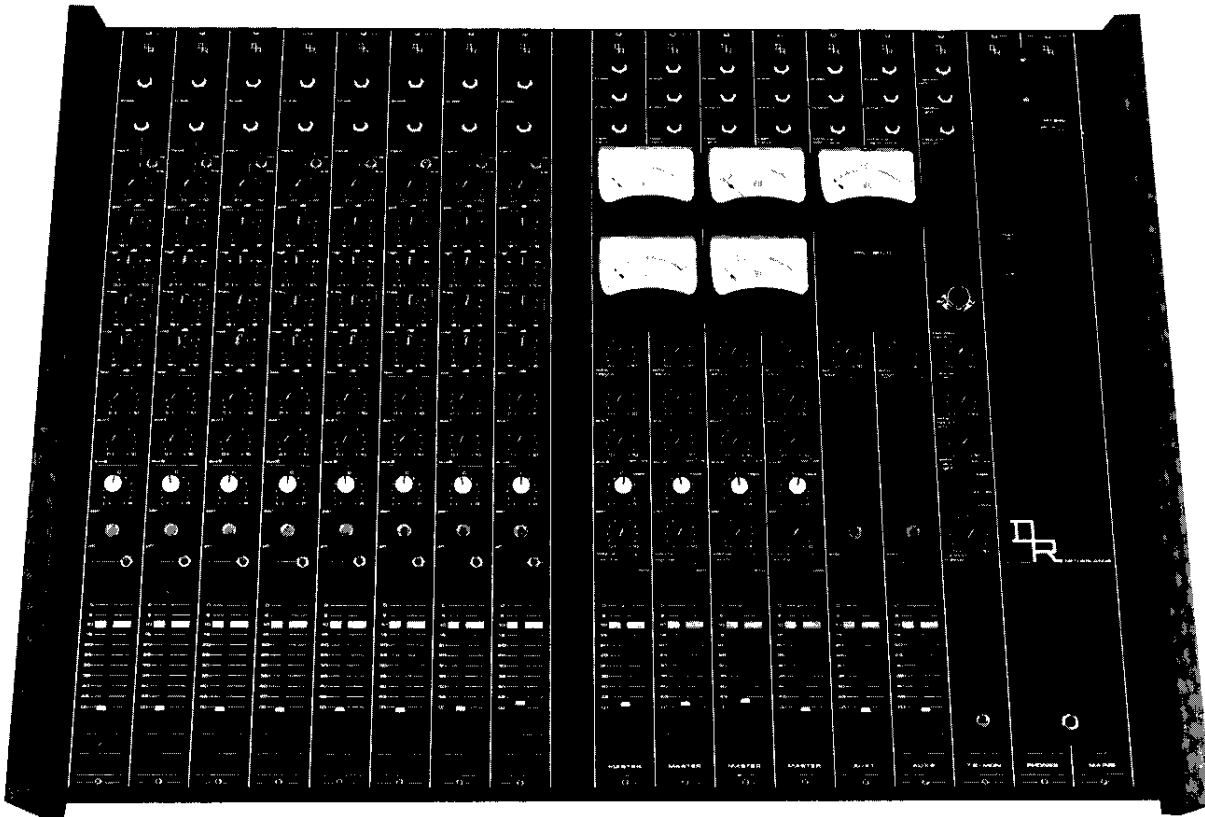


"840 SERIES"

USER MANUAL

DNR



The *MT840 SERIES* of mixing desks has been designed to fulfill the requirements of the lowcost semiprofessional 4 and 8 track studios.

Each *CHANNEL* has a transformer balanced low noise mic-input stage with low distortion. The *LINE* input accepts levels from -26 dBv to more than +20 dBv. Mic/Line input is combined to one input and is switchable. The *GAIN* control can handle signals from -81.5 to +22 dBv. The *EQUALISATION* is divided into three sections: High, a parametric Midband and a Low band section which covers the entire musical frequency band. *AUX 1* (postfader), *AUX 2* (pre-fader), *PANPOT*, a locking *PFL* pushbutton and a 70 mm *PREH FADER* completes the channel. A *BREAKPOINT* is provided for limiting, special effects or as direct output. A threeway routing toggle switch (two for 8 output mixers) is situated above the fader.

Every *MASTER OUTPUT* has a fader for driving the multitrack machine, a solo switch, monitor pot and a pan control. A source/tape switch, 2 Aux sends and an Echoreturn (1/3 left, 2/4 right). A *VU*-meter tape input, tape output and an insertion point complete the master output.

There are two *AUX MASTERS* both with echoreturns, solo switches and output jacks. The left/right echoreturn inputs are situated in the Aux master section. When only one *ECHORETURN* is used, the other is automatically coupled. The *MONITORING* part has a stereo monitor output, stereotape output, stereotape input, fuse, on/off switch, talkback input, talkback level, echoreturn left and right, tape/source switch, stereo/mono switch, a monitor volume control and headphone outputs for 400 Ohm or higher impedance headphones. The *PLF/sole* switches are automatically overriding the stereo monitoring signal when activated. A separate *Vu*-meter is simultaneously switched for level purposes. The talkback is balanced and switched into the Aux 2 by means of a pushbutton.

All the electronics used throughout the desk are of advanced design and latest development in *BI-FET* technology allowing very low distortion figures absence of transient distortion and an extreme power bandwidth resulting in bright and pleasant sound not heard in any other console in this price tag. The desk is available in 8, 16 and 24 inputs with 4, 8 or 16 outputs.

SPECIFICATIONS

- MIC INPUTS** Balanced 1 kOhm for use with 200 Ohm microphones.
 Minimum input -81.5 dBv (for 0 dB out).
 Maximum input 0 dBv (for 0 dB out).
 Mic noise at max gain 200 Ohm source -127 dBv.
 Frequency response 40-40.000 Hz -3 dB +0.
- LINE INPUT** Unbalanced impedance 10 kOhm.
 Minimum input -32 dBv (for 0 dB out).
 Maximum input +22 dBv (for 0 dB out).
 Frequency response 20-40.000 +0 -0.5 dB.
- EQUALISATION** +18 dB at 15.000 dB.
 +18 dB from 300 to 10.000 Hz, Bell-curve Q 1.5.
 +18 dB at 50 Hz.
- BREAKPOINT** Output impedance less than 100 Ohm at -6 dBv.
 Input impedance 10 kOhm.
 Echoreturn -24 dBv at 10 kOhm impedance.
- OUTPUTS** Max output +22 dBv into loads of 5 kOhm and above.
 Tape in 0 dBv with 10 kOhm impedance.
 Output noise master fader down less than -90 dBv.
 Output noise master fader up less than -80 dBv. (16 channels)
- MONITOR** 0 dBv, noise -84 dBv, less than 100 Ohm imp.
 Stereo tape in: 0 dBv 10 kOhm.
- OVERALL** Distortion typically 0.01% or less.
 After the faders is 6 dB of gain available.

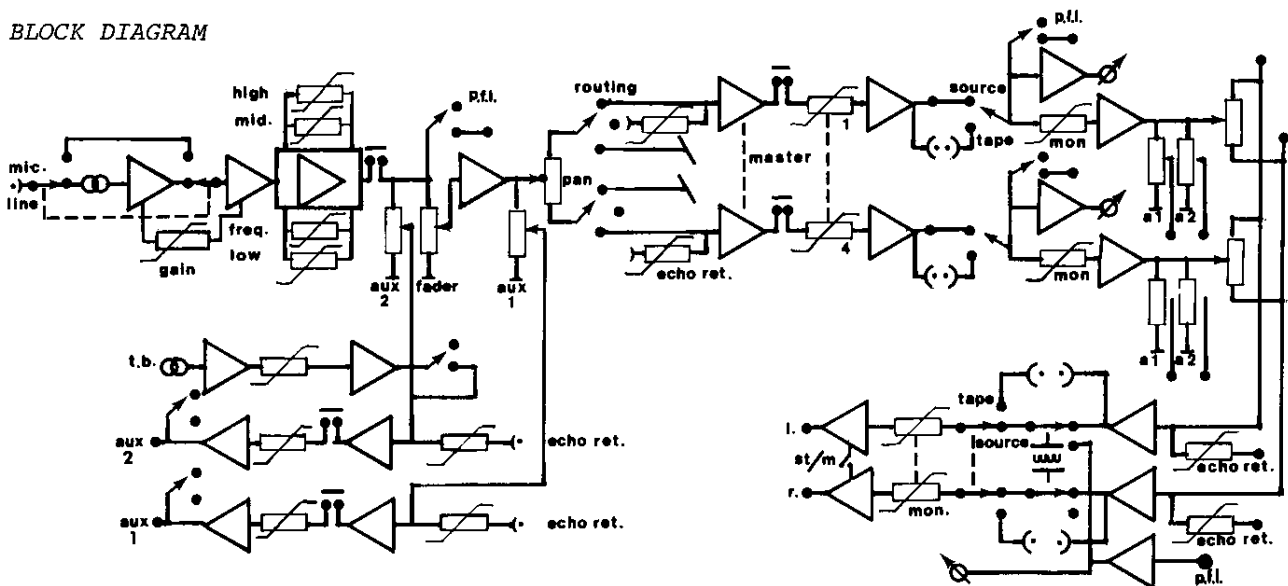
DIMENSIONS

- 8 channel version: 800x580x90 mm
- 16 channel version: 1150x580x90 mm
- 24 channel version: 1500x580x90 mm

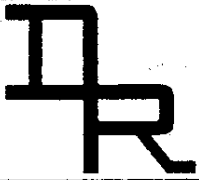
OPTIONS

- phantom powering
- remix switches
- phase reverse
- Aux 3+4
- led overload per channel
- din or xlr in/outputs
- -20 dB att.
- eq. on/off
- mute switch

BLOCK DIAGRAM



We reserve the right to modify or change our designs without prior notice.



HANDLEIDING 800 SERIES

Zojuist heeft U een mengtafel van het merk D & R in ontvangst genomen.

Deze mengtafel werd ontworpen door D & R Electronica in nauwe samenwerking met professionele gebruikers van mengpanelen.

De gebruikte onderdelen zijn van hoge kwaliteit en staan in voor een lange levensduur en betrouwbare werking van Uw mengpaneel.

Wanneer na het bestuderen van deze handleiding nog vragen rijzen, aarzelt U dan niet contact met ons op te nemen, ook ingeval van mogelijke storingen.

Wij zullen al het mogelijke doen om U tot volledige tevredenheid te stemmen.

Wij wensen U een langdurig en creatief gebruik van dit mengpaneel.

-----0-----



Bedieningsorganen en hun functie

Ingangskanaal

Deze stereo-ingangsjack is zowel de aansluiting voor de microfoon als de lijnversterker. De omschakeling vindt plaats door de mic/lijn-schakelaar.

De microfoon-ingang is geschikt voor laagohmige symmetrische of asymmetrische microfoons met een impedantie van 200 tot 600 ohm waarbij de top aansluiting van de stereo jackplug het in-faze zijnde signaal voert, terwijl de 2e ring het uit-faze zijnde signaal voert.

Bij a-symmetrische microfoons moet een mono steekplug gebruikt worden, waardoor de niet gebruikte uit-faze-aansluiting aan aarde wordt doorverbonden.

Indien Uw mengpaneel uitgevoerd is met Cannon, Switchcraft Neutric of andere merken XLR pluggen, voert punt 1 de aarde, punt 2 het in-faze en punt 3 het uit-faze signaal. Bij asymmetrische microfoons moet in de plug punt 3 met aarde worden doorverbonden.

Bij de PA 820 series is de input aangesloten op de 58-polige Amphenol multipole-plug aan de linkerzijde van het mengpaneel.

Let op! Bij ingebouwde Phantome-voeding kunnen geen assymetrische microfoons meer gebruikt worden alleen in geval van een afgekoppelde Phantome-aansluiting op het betreffende kanaal.

De lijn-ingang is a-symmetrisch en heeft een ingangsimpedantie van meer dan 10 kOhm, wat ruim voldoende is voor moderne transistor apparatuur.

Deze ingang is bedoeld voor signaalbronnen met een uitgangsniveau van -26 dB of hoger, zoals tape-recorders, pickups met ingebouwde MD versterker, echo-apparatuur etc.

Gain

Deze knop regelt zowel voor microfoon als lijnversterker de totale versterking van de voortrappen.

De verschillende signaal-niveaus aangeboden door diverse merken microfoons - geplaatst voor verschillende in-luidheid variërende bronnen - kunnen door middel van de Gainknop tot het juiste nominale niveau van -6 dB geregeld worden en wel binnen het zeer ruime gebied van 70dB, wat borg staat voor aanpassing aan ieder denkbaar signaalniveau.

Voor de lijnsignalen fungeert de Gainregeling als ingangsverzwakker waardoor eveneens een optimale aanpassing gewaarborgd is, en een ideale faderstand te verkrijgen is.



Toonregeling

De hoge toonregeling heeft een zeer ruim regelbereik van + en - 18 dB bij een frequentie van 15.000 Hz, waardoor correctie op de hoge frequenties een eenvoudige zaak is. Het middengebied wordt verzorgd door een uiterst geavanceerde elektronische schakeling, welke tot nu toe slechts gevonden kon worden in de hoogste prijsklasse onder de multitrack studio-panelen.

Het unieke schuilt in de continue variabele frequentieregeling in het gebied van 300 Hz tot 10.000 Hz, waardoor dit paneel de mogelijkheid biedt iedere frequentie in het middengebied te versterken of te verzwakken met een maximum van 18dB.

Het "naar voren" halen van een stem, een instrument etc. of het afzwakken van bepaalde resonanties is nu kinderspel geworden.

U hoeft slechts de frequentieknop te verdraaien tot U het gezochte frequentiegebied van het betreffende instrument vindt (bij maximum of minimum-stand van de versterkingsknop eronder) en U kunt dan de ingestelde frequenties van dit instrument "versterken" of "verzwakken".

Tevens kunnen faze-verschuivingseffecten (flanging) verkregen worden door de frequentieknop bij maximale versterking snel over het gehele gebied te verdraaien.

De ongelimiteerde mogelijkheden van deze klankregeling zullen U snel duidelijk worden in het gebruik.

De lage toonregeling is evenals de hoge toonregeling gebaseerd op het reeds lang bewezen ontwerp van de Hr. Baxandall. De schakeling waarborgt een prettig aandoend verloop van de bas en trebleknop van 0 tot een minimum of maximum van 18 dB.

AUX 1

De aux-knop 1 is een signaal aftakking na de "fader" en is bedoeld om echo en/of galmapparatuur te sturen.

AUX 2

Deze aux-knop is voor de kanaalfader aangesloten en bedoeld voor monitordoeleinden.

De "pre Fader" aansluiting zorgt voor een altijd juist monitor volume, ongeacht de kanaalfader instellingen.

PAN

Onder de twee auxiliary knoppen bevindt zich de panorama-regeling welke U de mogelijkheid geeft het signaal van links via het midden (-3dB) naar rechts te laten bewegen, waardoor met meerdere kanalen een stereobeeld ontstaat naar eigen inzicht en smaak.



De Pre Fade Listening

Deze druktoets geeft U de mogelijkheid in het betreffende kanaal in te luisteren zonder verstoring van de balans en/of veroorzaken van klikken.

Ook de faderstand is niet van belang.

Bij niet ingedrukte PFL of solo toetsen zal altijd het stereo eindsignaal in de monitor of koptelefoon te horen zijn.

Zodra U een PFL of solotoets indrukt, wordt automatisch het stereo signaal ontkoppeld en het signaal van het kanaal en/of uitgang in mono op links en rechts aangesloten op de monitor-uitgang.

Tevens wordt er een verbinding tot stand gebracht met de PFL VU-meter.

Op de PA 820 tafels is dit de Left-uitgangsmeter, op de MT 840 series een aparte PFL-meter.

De Right VU-meter van de PA 820 series blijft het uitgangssignaal aangeven. Deze PFL/VU-koppelingen geven U de mogelijkheid altijd het juiste nominale niveau van -6dB in de kanalen en 0 dB aan de uitgangen in te regelen.

Er kunnen meerdere PFL/solotoetsen ingedrukt worden, waardoor de signalen zonder onderlinge beïnvloeding gesommeerd worden en een juiste voorbalans te verkrijgen is.

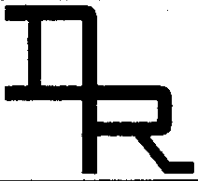
De kanaalfader is een 70 mm Preh potentiometer, welke een goede overzichtelijke uitlezing waarborgt bij meerdere in gebruik zijnde kanalen.

Het breakpoint is een stereo-jack-aansluiting met ingebouwde kortsluitkontakten waar het signaal na de toonregeling afgenomen kan worden en via dezelfde aansluiting weer teruggevoerd kan worden.

Deze aansluiting is een welhaast onmisbare mogelijkheid in hedendaagse mengtafeltechnieken. Het geeft U de mogelijkheid effect units Compressor/Limiters extra Parametrische Equalizers etc. in de signaalketen in te voegen zonder impedantie en/of signaalniveau problemen.

De topaansluiting van de ingestoken jackplug voert het uitgaande signaal wat niet lager dan 600 ohm belast mag worden. De tweede ring is de retour van het kanaal en heeft een impedantie van 10 khz, het signaalniveau is -6dB.

Let op! De oversturingsreserve in deze mengtafel is 24 dB en aangesloten apparatuur in de breakjacks zal dit dus ook moeten hebben wilt U niets afdoen aan de kwaliteit van deze mengtafel.



Ingebruikstelling

PA 820

Zorg allereerst dat alle faders in hun ruststand staan, op het oneindigteken dus.

Alle draaipotentiometers met een 0-markering op nul.

Alle panoramaregelaars in de middenstand, aangeduid met een C. Geen PFL en/of Solo toets ingedrukt.

Mic/line-schakelaars afhankelijk van de aangesloten bron.

Overtuig U van de juiste netspanning, te weten 220 volt.

Sluit de mengtafel aan op het lichtnet en schakel de spanning in.

De aan/uit knop zal oplichten en de VU-meters zullen naar rechts uitslaan, waarna ze terug zullen vallen in hun rustpositie.

Inregeling

Druk de PFL-toets van het kanaal wat ingeregeld moet worden in.

Sluit een koptelefoon aan op het monitor-gedeelte en draai de bijbehorende volumeregeling $\pm 30\%$ open.

Bij langzaam rechtsom draaien van de gainregeling zal het signaal hoorbaar worden en zichtbaar zijn op de linker Vu-meter.

Draai de gainregeling zover totdat de meter sporadisch in het rode gebied komt.

Pas nu de eventuele klankcorrectie toe die U noodzakelijk vindt.

Let op! Bij versterking van delen van het frequentiegebied zal het totale niveau toenemen. Dit moet gecorrigeerd worden door de gainregeling een weinig linksom te draaien totdat weer een juiste uitsturing bereikt is.

Dit is een absolute voorwaarde voor vervormingsvrije versterking in het kanaal.

Deze procedure herhaalt U voor de volgende kanalen.

Nu alle in gebruik zijnde kanalen ingeregeld zijn komt het eigenlijke mixen.

Door middel van de kanaalschuiven ontstaat een juiste balans in de eindgroep.

U schuift nu de somfaders Left en Right tot in het gearceerde gebied.

Afhankelijk van het gebruik van de actieve filters worden de schakelaarstanden gekozen.

Bij stand Off zet U de High Volume knop dicht.

Bij in gebruik zijnde actieve filters zet U de High Volume knop voor de helft open.

Vervolgens vangt U aan met het balanceren van de signalen, welke het hoogste niveau moeten hebben in het totaal.



Ingebruikstelling
PA 820

Let U op dat U niet de somversterkers overstuurt, dit is te zien aan de uitslag van de VU-meters Left en Right.

De plaatsing van de instrumenten en/of stemmen in het geluidsbeeld is regelbaar met de panoramaregeling.

De totale klankkleur-verhouding kan nu in juiste balans gebracht worden indien een actief filter gebruikt wordt door de high-volumeknop te verdraaien

Galm of echo kan verkregen worden door een echo unit aan te sluiten op de Output-echoreturn van Aux 1; de top voert het uitgaande signaal en de tweede ring het retour signaal.

Druk nu de Solo toets van Aux 1 in; zet de somschuif in het gearceerde gebied.

Draai vervolgens Aux 1 open op het kanaal dat galm nodig heeft. Regel allereerst het signaal in van de instrumenten en/of stemmen die de meeste galm nodig hebben.

Zorg voor een voldoende uitsturing op de meter.

Bij 0 VU-aanwijzing is het uitgangsniveau 0dB of 775 mV.

Mocht dit teveel zijn voor Uw galm-unit of echo, laat Uw dealer de echo of galm-unit dan aanpassen op het mengpaneel.

Door nu de echo-returns op de uitgangen langzaam op te draaien hoort U het vertraagde signaal in het totaal beeld.

Klankcorrecties zijn mogelijk door middel van de toonregeling in de Aux sommen.

Foldback

Het inregelen van de monitor geschiedt als volgt:

U drukt de Solo-toets in van Aux 2, zet de schuif in het gearceerde gebied en vangt aan met het opdraaien van de Aux 2 knoppen van die kanalen, die op het monitor-circuit gezet moeten worden.

Wel of geen galm is mogelijk door middel van de echo-return knop.

De klankregeling geeft de mogelijkheid tot onderdrukking van rondzingen in het monitorsysteem.

Inspreken in het monitorcircuit kan door middel van de talk-back microfoon.

De tape-output is genormd aangesloten en geeft het stereo signaal weer.



Er kan tevens creatief gewerkt worden met deze regeling by, een couplet in mono, en telkens wanneer het refrein komt, wordt de basisregeling naar stereo- of gedeeltelijk naar extreme stereo geschoven wat een immense breedte in het geluid brengt en een overdonderend effect is.

Aux Master

De Aux somversterkers sommeren de individueel afgetakte signalen.

Zij bezitten evenals de PA-uitgangen breakjacks met dezelfde aansluit gegevens.

Een extra op deze uitgangen zijn de toonregelingen welke zeer handig zijn bij foldback (is monitor) gebruik echo-uitsturing etc.

Het geeft U de mogelijkheid tot rondzing-onderdrukking zonder klankregelwijzigingen in de kanalen.

De solotoetsen geven bij indrukken het eindsignaal van de Aux-groepen. Het uitsturingsniveau is zichtbaar op de linker PFL/Left VU-meter.

De Aux 1 uitgang heeft op de tweede ring van de jack-output de mono echo retour-aansluiting, welke gebufferd is door een versterker. De uitgang van deze echo-retour stuurt de echo-returnknoppen, waarmee U de hoeveelheid benodigde galm kunt regelen.

Let op! Bij openen van de echo-returnknop van Aux 1 zal bij aangesloten echo-unit terugkoppelen kunnen ontstaan.

Een aangesloten echo-unit mag het stuursignaal niet onvertraagd aan zijn uitgang afleveren, dus alleen het vertraagde signaal gaat weer retour naar het mengpaneel.

Aux 2 is verbonden met de Multipole-connector en is bedoeld als monitor-uitgang.

Monitor

Het afluisteren ter controle moet geschieden met stereo-koptelefoons, die een impedantie hebben van 400 ohm of hoger per schelp.

De aansluiting is rechtsonder naast de Talkback drukknop. De volume-regeling geschiedt door de grote knop schuin boven de Headphones-uitgang.

Bij niet ingedrukte PFL of solo toetsen zal altijd het stereo geluidsbeeld van de uitgangen te horen zijn.

Zodra een PFL of Solo-toets gedrukt wordt, komt automatisch dit signaal in mono in de koptelefoons, meerdere signalen tegelijk is mogelijk.

Talk-back

De benodigde talk-back microfoon moet een laagohmige microfoon zijn van 200 tot 600 ohm met zo mogelijk symmetrische uitgang voor een ideale storingsvrije aansluiting aan de Talk-back-ingang die zich boven de volumeregelaar van deze microfoon-ingang bevindt.



820 SERIE SOM VERSTERKERS EN MONITOR

SOM versterkers

Er zijn twee types mengpaneel-uitvoeringen in de 800 series. Er bestaat een Public Adress-uitvoering en een Multitrack-uitvoering.

De PA 820

De gepanorameerde signalen afkomstig van de kanalen worden versterkt en gesommeerd in de mix-versterkers, zonder enige onderlinge beïnvloeding.

De uitgangen van de mix-versterkers worden naar de break-jacks geleid en weer terug naar de Som-faders, waarna de signalen in de lijnversterkers op uitgangsniveau gebracht worden.

Na de lijnversterker gaat het signaal naar de actieve twee-weg filters.

Bij ingeschakelde filters fungeren de Som-faders als volume regelaars voor het laag, en de knoppen boven de on/off schakelaars van de actieve filters als hoog volumeregelaars. De top van de jack-input voert bij uitgeschakeld filter het totale signaal. Bij ingeschakeld filter voert de top alleen het laag.

De tweede ring van het uitgangs jack-chassisdeel voert altijd het hoog.

De laag, normaal en hoog uitgangen worden tevens naar de multipoleplug gevoerd.

De uitgangen zijn asymmetrisch en mogen met een niet lagere impedantie afgesloten worden dan 600 ohm.

De twee echo-return potmeters mixen het vertraagde galmsignaal in de mix-versterkers van de PA-uitgangen.

De basisbreedte-regeling is een controle-mogelijkheid op het stereobeeld welke "nog" niet gevonden wordt op enig ander mengpaneel ter wereld.

Deze schakeling stelt de gebruiker in staat het stereobeeld continue te "verbreden" of te "versmallen" en zelfs naar mono te regelen.

Voordelen zijn o.a. bij een PA-opstelling waarbij de PA-boxen te dicht op elkaar staan en de technicus geen goed gescheiden stereobeeld op kan bouwen.

Door de schuif naar rechts te verplaatsen kan hij zijn verlangde stereo-scheiding weer herstellen.

Let op! Bij een juist stereobeeld zal de basisbreedte-regeling in de stand extreme stereo door faze opheffingen een complete verschuiving van het geluid geven, wat resulteert in verdwijnen, verzwakken en/of versterken van bepaalde signalen.

In het andere geval, waarbij door te ver uit elkaar geplaatste boxen er een "gat" ontstaat in het stereobeeld, kan dit hersteld worden door de basisbreedte-regelaar een weinig naar links te verplaatsen.



820 SERIE SOM VERSTERKERS EN MONITOR

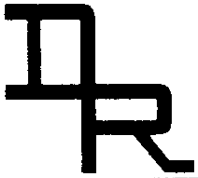
De aansluitgegevens van de din bajonetplug zijn als volgt:
punt 1 het in-faze signaal, punt 3 het uit-faze signaal,
punt 2 aarde.

Bij indrukken voor de Talk-back toets zal het signaal van de talk-back microfoon aangesloten worden op de mixbus van Aux 2, waardoor inspreken in het monitorcircuit mogelijk is. De 220v/50Hz/60Hz net-entree is rechtsboven gemonteerd. De zekering moet een 1 Amp traag type zijn en is primair geschakeld.

Secondair is de voeding niet gezekerd daar dit met deze continue kortsluitvaste symmetrische voeding niet noodzakelijk is.

Na een mogelijke kortsluiting zal de voeding zich weer herstellen op zijn oorspronkelijke spanningen. De aan/uitknop is na de 220v zekering geplaatst en zal niet meer oplichten als de zekering stuk is.

-----0-----



MT 840 SOM VERSTERKERS

Het signaal afkomstig van de routing van de kanalen komt in de betreffende mixversterker, welke gekozen is door de routing, ongeacht de stand van de source/tape-schakelaar. Het signaal wordt eerst gemixt, dan via de breakjack naar de masterschuif gevoerd en verder versterkt in de lijnversterker, waarvan op de uitgang zowel de outputjack als het source-contact aangesloten is.

Het tape-contact is aangesloten op de tape-input.

Het in- en uitgangsniveau is 0 dB (775 mV).

Aan de looper van de source/tape-schakelaar is de VU-meter-versterker aangesloten, de solotoets en het monitorgedeelte met natuurlijk de monitorregeling, Aux 1, Aux 2 en de panoramaregeling.

Deze lay-out geeft de technicus de wel zeer eenvoudige mogelijkheid tot multitrack-opnamen zonder te hoeven ompluggen.

Aux

De Aux-uitgangen sommeren de individuele aux-signalen afkomstig van de kanalen alsook van de Master Aux knoppen.

Deze uitgangen hebben eveneens een "breakpoint" aan sluitingen.

De ingangen echo-input left mono en echo-input right mono zijn de retouraansluitingen voor het galmsignaal.

Bij gebruik van een stereo galmveer en/of plaat komt het linker vertraagde signaal via de echo returnknoppen op Master 1 - 3 - 5 - 7 enz., afhankelijk van de gekozen aantal uitgangen Aux 1 en 2 en op de echo-return-left van de monitor. Het rechter vertraagde signaal komt via de echo-returnknoppen op Master 2 - 4 - 6 - 8 enz. op Aux 1 en 2 en op de echo-return-right van de monitor.

De PFL/Solo Vu-meter staat aangesloten op de uitgang van de PFL/Solo-versterker.

Monitor

Het afluisteren in deze mengpanelen geschiedt door de phones-aansluiting en via de monitor left en monitor right-aansluiting d.m.v. monitor versterkers en luidsprekerboxen.

Bij niet ingedrukte PFL en/of Solotoetsen zal het stereosignaal afkomstig van de master-monitorknop met bijbehorende panoramaregeling in de af luisting terecht komen.

Bij ingedrukte PFL en/of Solotoetsen hoort het gekozen signaal in mono op beide uitgangen.

De volumeregeling geschiedt door de monitor-master.

De stereo-monoschakelaar bij deze knop spreekt voor zichzelf.

De source/tape-schakelaar kiest de monitorbron.

In de stand tape een mogelijk aangesloten stereo tape-recorder via de tape-input stereo.



Ingebruikstelling

MT 840

Als het signaal eenmaal opgenomen is, schakelt U de monitor-schakelaar om naar tape en bij het terugspelen van de band hoort U het opgenomen signaal in dezelfde sterkte en op dezelfde plaats in het stereobeeld.

Wilt U nu het volgende spoor volspelen, dan kunnen de musicisten ter controle het vorig opgenomen spoor horen via aux 2.

Schuif de Aux 2 master tot in het gearceerde gebied. Sluit een monitorversterker (koptelefoons) aan op de uitgang en draai vervolgens aux 2 open van master 1. Is dit signaal op de band zonder galm opgenomen, dan is het nodig de galm-unit opnieuw uit te sturen en wel met Aux 1.

De galm-unit mag stereo zijn bij deze uitvoering van mengpanelen.

De sturing geschiedt door Aux 1 en de twee retouren worden aangesloten op echo-input left/mono en echo-input right/mono.

Heeft U slechts een mono echo-unit, geen nood, dan kunt U deze in één van de retour-ingangen aansluiten.

Bij stereogalm komt de linker retour in Master 1 en 3, Aux 1 en 2 en monitor-echo-return left.

De rechter retour komt in Master 2 en 4, Aux 1 en 2 en monitor-echo-return right.

Galm op de Monitor is ook weer mogelijk door middel van de echo-return.

Controle op het uitgaande monitorsignaal is mogelijk door middel van de Solo toets.

Master 2 wordt op source gezet en de kanaalrouting naar beneden met de pan pot geheel links. U kunt dezelfde procedure herhalen.

Dit geldt eveneens voor Master 3 en 4 (panpot geheel rechts).

P.S. Nadat een recorderkanaal opgenomen is, kan de Masterfader dicht geschoven worden.

Nadat alle sporen opgenomen zijn en de eindmix moet plaatsvinden plukt U (of indien Remix-schakelaars zijn aangebracht, schakelt U deze om) de tape-inputs om naar de mengtafelkanalen, welke op lijn moeten staan.

Dit geeft de extra mogelijkheid tot klankkleur-beïnvloeding door middel van de toonregeling.

De stereo masterrecorder wordt nu aangesloten op Master 1 en 2.

De 4 multitrack signalen worden naar Master 1 en 2 geschakeld (schakelaar naar boven).

De panpot van Master 1 wordt geheel links gezet en die van Master 2 geheel rechts.

Aux 1 en 2 geheel dicht en de echo-returns naar keuze.

De echo-returns op de monitor worden uitgezet.

Aux 1 op de 4 kanalen zorgen voor de galm.

Talk-back

Inspreken in het monitor-circuit (Aux 2) kan d.m.v. de talk-back microfoon.



Talk-back

Een laagohmige symmetrische microfoon is noodzakelijk voor een ideale aanpassing.

De druktoets voor de talk-back bevindt zich onder het monitorgedeelte en verbindt de talk-back microfoon met de mixbus van Aux 2.

De volumeregeling is onder de din bajonet-ingang geplaatst, de din-aansluitingen zijn: 1 faze-sigitaal, 2 aarde, 3 uitfaze-sigitaal.

Als Aux 2, welke voor de fader aangesloten staan als monitor-circuit gebruikt worden, kan hier dus door middel van de talk-back ingesproken worden in het monitor-circuit.

De voeding

De 220v/50Hz/60 Hz net-entree is rechtsboven gemonteerd. De zekering moet een 1 Amp traag type zijn en is primair geschakeld.

Secondair is de voeding niet gezekerd daar dit met deze continue kortsluitvaste symmetrische voeding niet noodzakelijk is.

Na een mogelijke kortsluiting zal de voeding zich weer herstellen op zijn oorspronkelijke spanningen.

De aan/uitknop is na de 220v zekering geplaatst en zal niet meer oplichten als de zekering stuk is.



Ingebruikstelling
MT 840

Zorg allereerst dat alle faders in hun ruststand staan op het oneindigteken dus.

Alle draaipotentiometers met een 0-markering op nul.

Alle panoramaregelaars in de middenstand aangeduid met een C. Geen PFL en/of Solo toets ingedrukt.

Mic/line-schakelaars afhankelijk van de aangesloten bron.

Overtuig U van de juiste netspanning, te weten 220 volt.

Sluit de mengtafel aan op het lichtnet en schakel de spanning in.

De aan/uit knop zal oplichten en de VU-meters zullen naar rechts uitslaan, waarna ze terug zullen vallen in hun rustpositie.

Inregeling

Druk de PFL-toets van het kanaal wat ingeregeld moet worden in, sluit de monitorspeakers via versterkers aan op het monitor-gedeelte en draai de bijbehorende volumeregeling $\pm 30\%$ open. Bij langzaam rechtsom draaien van de gainregeling zal het signaal hoorbaar worden en zichtbaar zijn op de PFL VU-meter.

Draai de gainregeling zover totdat de meter sporadisch in het rode gebied komt.

Pas nu de eventuele klankcorrectie toe die U noodzakelijk vindt.

Let op! Bij versterking van delen van het frequentiegebied zal het totale niveau toenemen. Dit moet gecorrigeerd worden door de gainregeling een weinig linksom te draaien totdat weer een juiste uitsturing bereikt is.

Dit is een absolute voorwaarde voor vervormingsvrije versterking in het kanaal.

Deze procedure herhaalt U voor de volgende kanalen.

Nu alle in gebruik zijnde kanalen ingeregeld zijn komt het eigenlijke mixen.

U schuift Masterfader 1 tot in het gearceerde gebied en sluit de recorder op de output en tape-input aan.

Het kanaalsignaal wat naar deze uitgang gebracht moet worden verbindt U door middel van de routingknop.

U schakelt de routingknop naar boven en zet de Panoramaregeling geheel naar links.

De Masterfader stuurt nu de recorder uit, terwijl de uitsturing wordt bewaakt door de bovenste VU-meter.

Om het signaal te horen is het noodzakelijk om de monitormaster open te draaien waarna het signaal via de panoramaregeling in de monitormaster, die eveneens een weinig opengedraaid moet worden, te horen is.

Wilt U met galm opnemen, dan is het slechts noodzakelijk de bijbehorende echo-return knop open te draaien.

Wilt U zonder galm opnemen, maar wel met galm afluisteren, dan draait U de echo-returns van de afluistering open.



Aansluitschema 37 polige Sourieau plug. (12 kanaals mengtafels)

kanaal	in faze	uit faze.
1	1	2
2	3	4
3	5	6
4	7	8
5	9	10
6	11	12
7	13	14
8	15	16
9	17	18
10	19	20
11	21	22
12	23	24

aansluit polen 25 tot en met 31 zijn aangesloten op aarde.

Fold back is asymmetrisch aangesloten op pool 32

Left " " " 34
 Right " " " 36.

Aansluit schema 58 polige Amphenol pluggen (18 kanaals mengtafels)

kanaal		in faze	uit faze
1	a	1	3
2	a	7	9
3	b	2	4
4	b	6	8
5	c	1	3
6	c	7	9
7	d	2	4
8	d	6	8
9	e	1	3
10	e	7	9
11	f	2	4
12	f	6	8
13	g	1	3
14	g	7	9
15	h	2	4
16	h	6	8
17	j	1	3
18	j	7	9

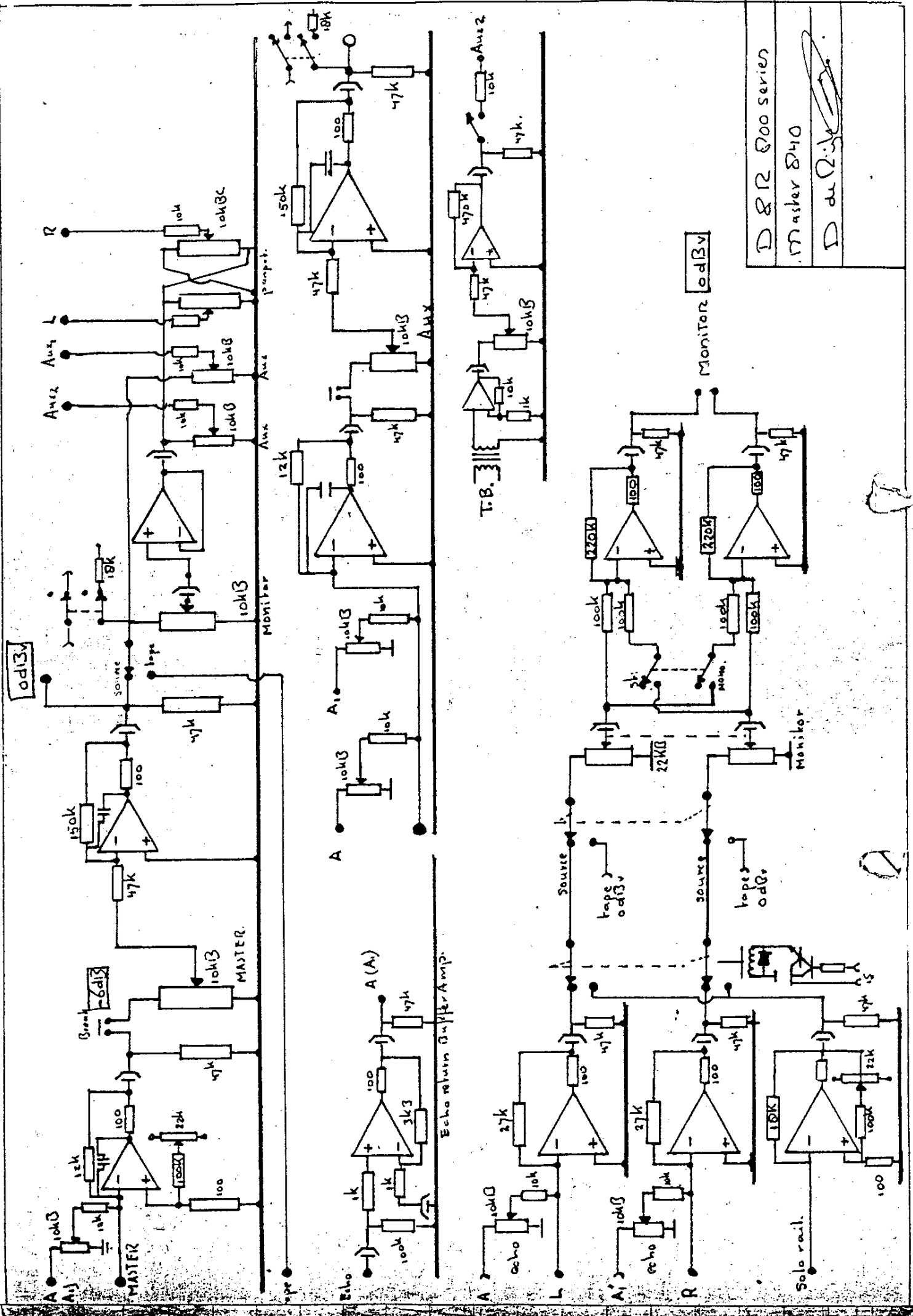
aansluitpolen k 1-3 2-4 6-8 7-9
 1 1-3 2-4 6-8 7-9 zijn aangesloten op aarde

Foldback m - 6
 Left n - 1, 3 L.H.
 Right n - 7, 9 L.H.

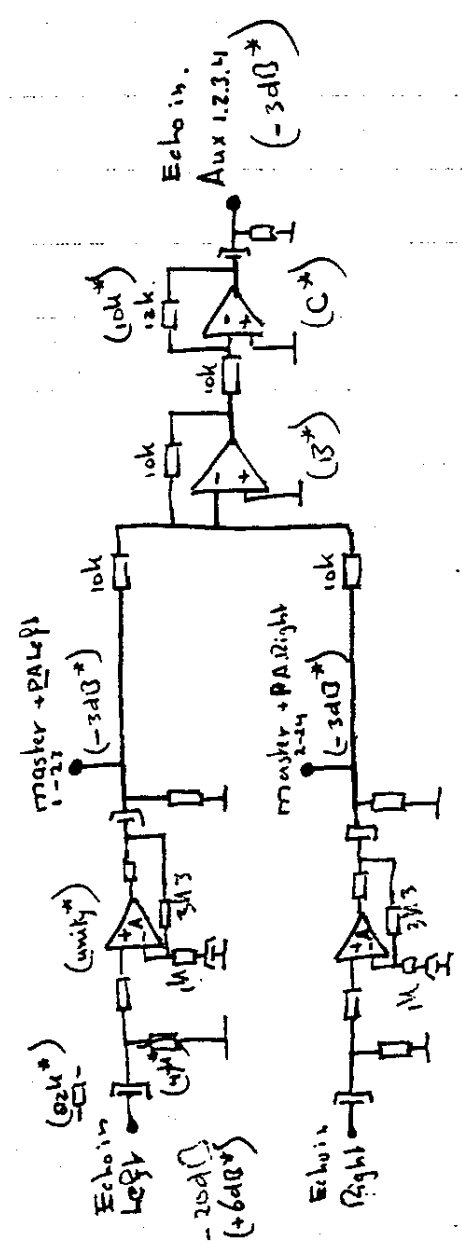
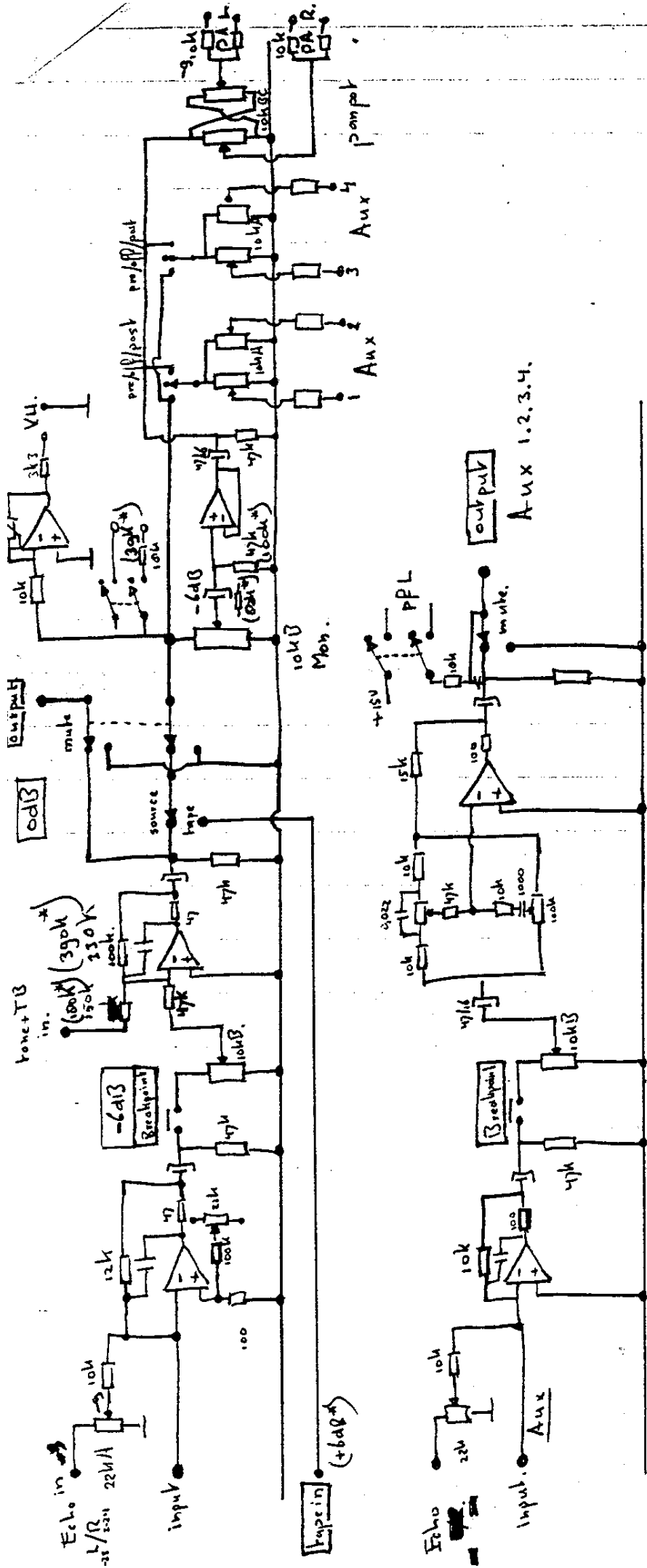
"840 SERIES"

SERVICE MANUAL

DNR



D & R 800 series
 Master 840
 D de Rijk



D & R Master outputs 000 series.
 Aux outputs
 mode BlockField / 120100
 (+6dB)

Aux 1.2.3.4.

Echo in.
Aux 1.2.3.4
(-3dB*)

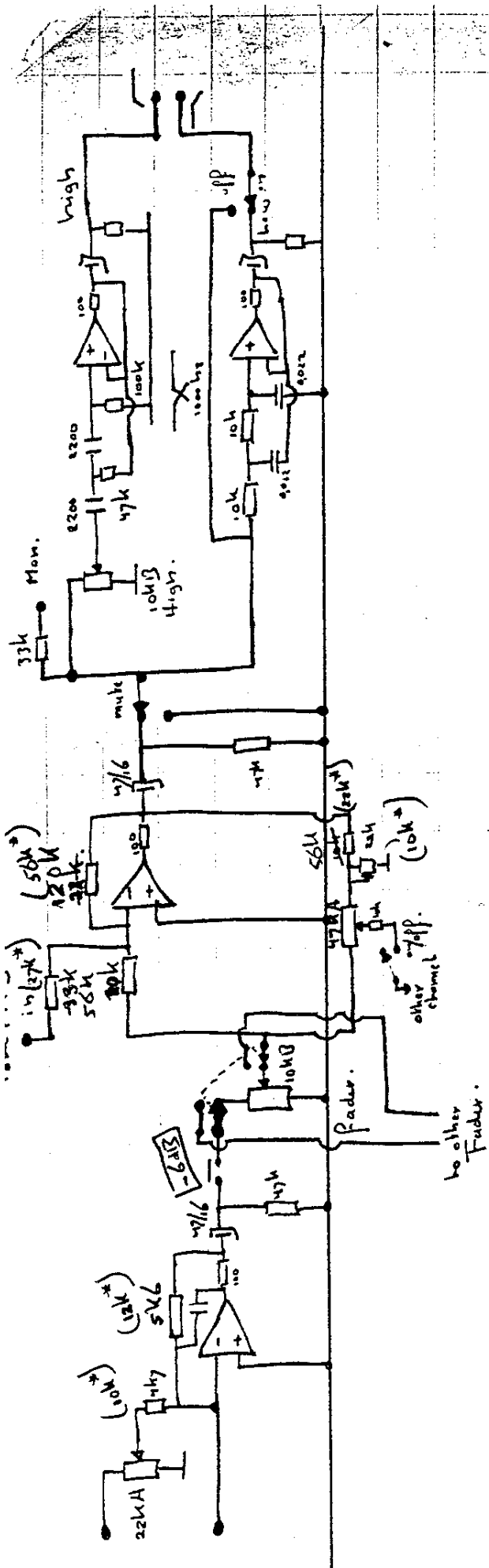
master + PA Left
(-3dB*)

master + PA Right
(-3dB*)

(unity*)

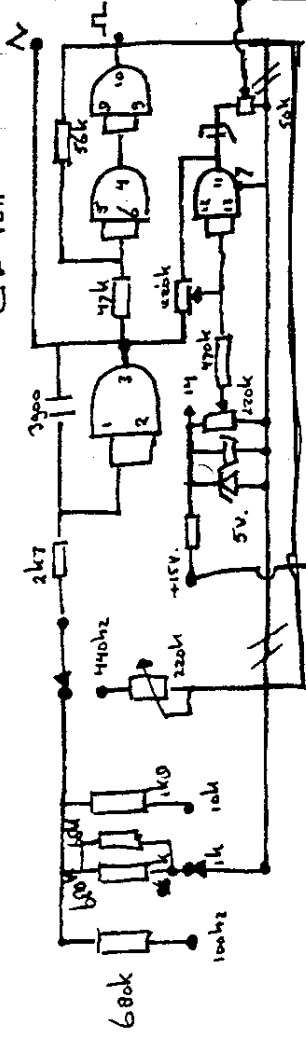
-20dB
(+6dB)

(+6dB)

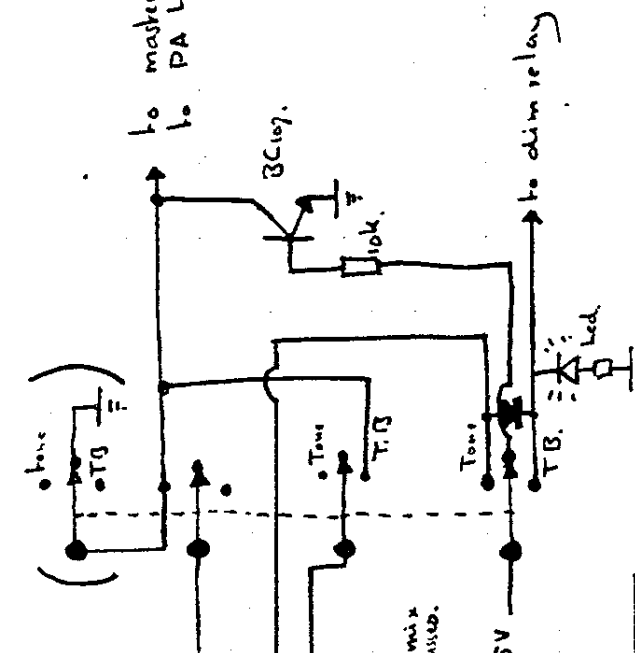


D & R 800 series. PA. output.
 need Blackfield / Roloff *

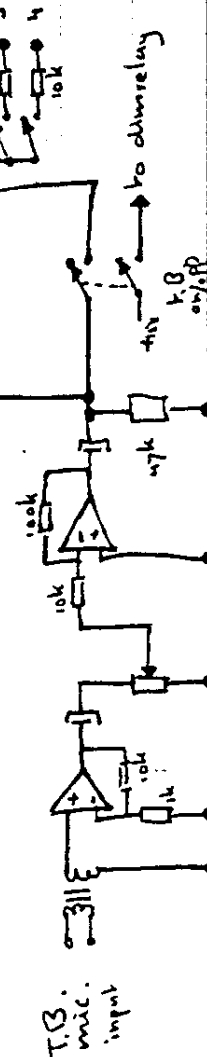
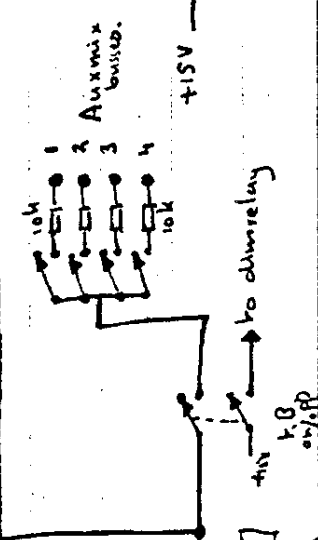
C.P 4011



to master line Amps
to PA line Amps.

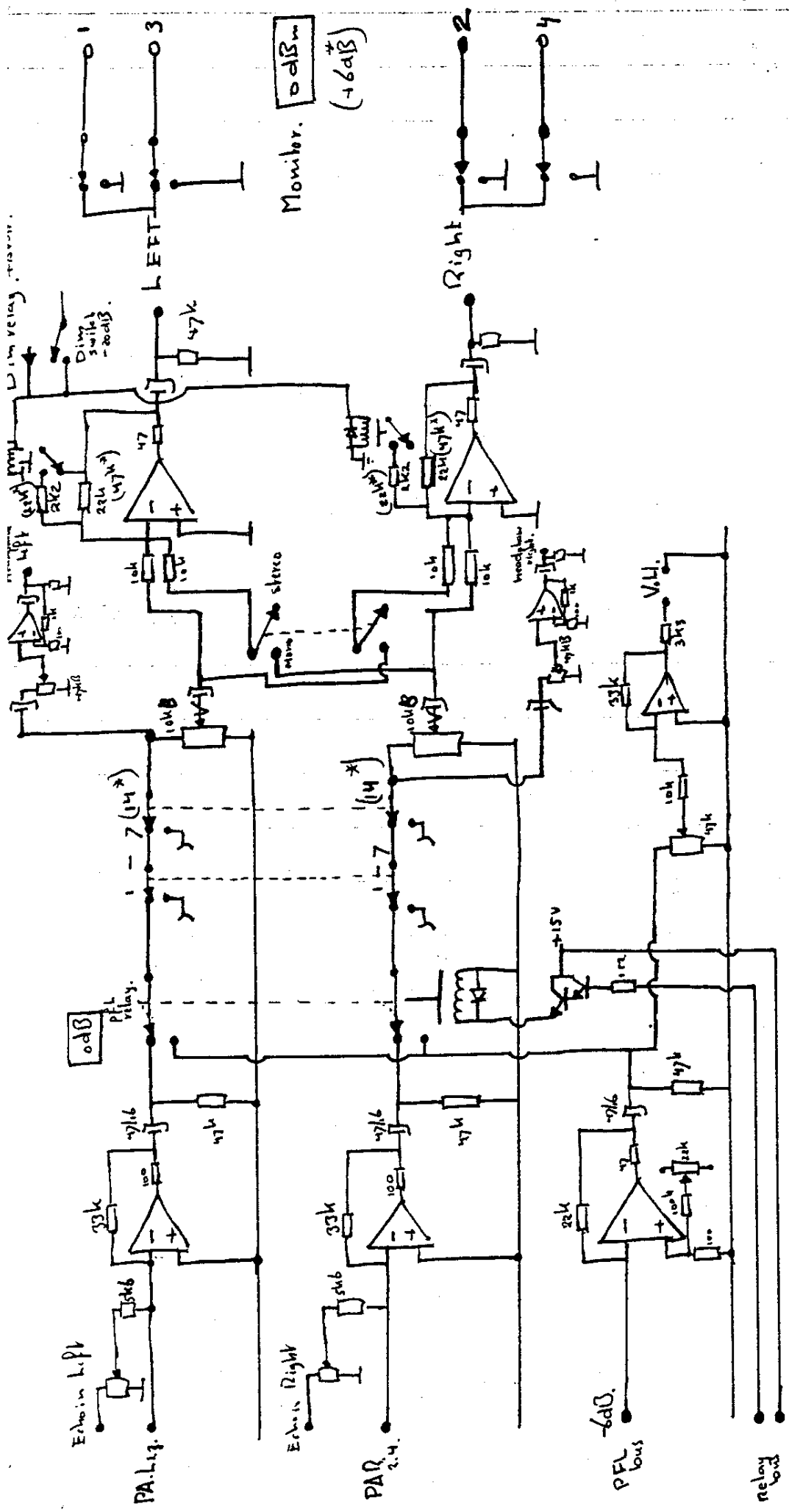


BC107.



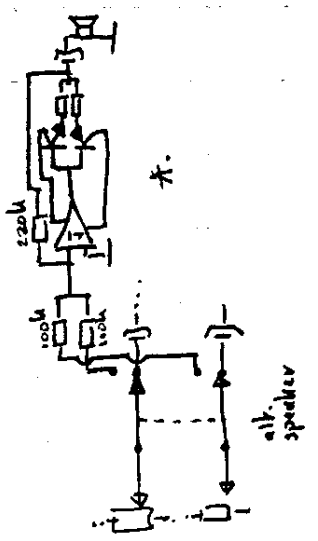
T.B.
mic.
input

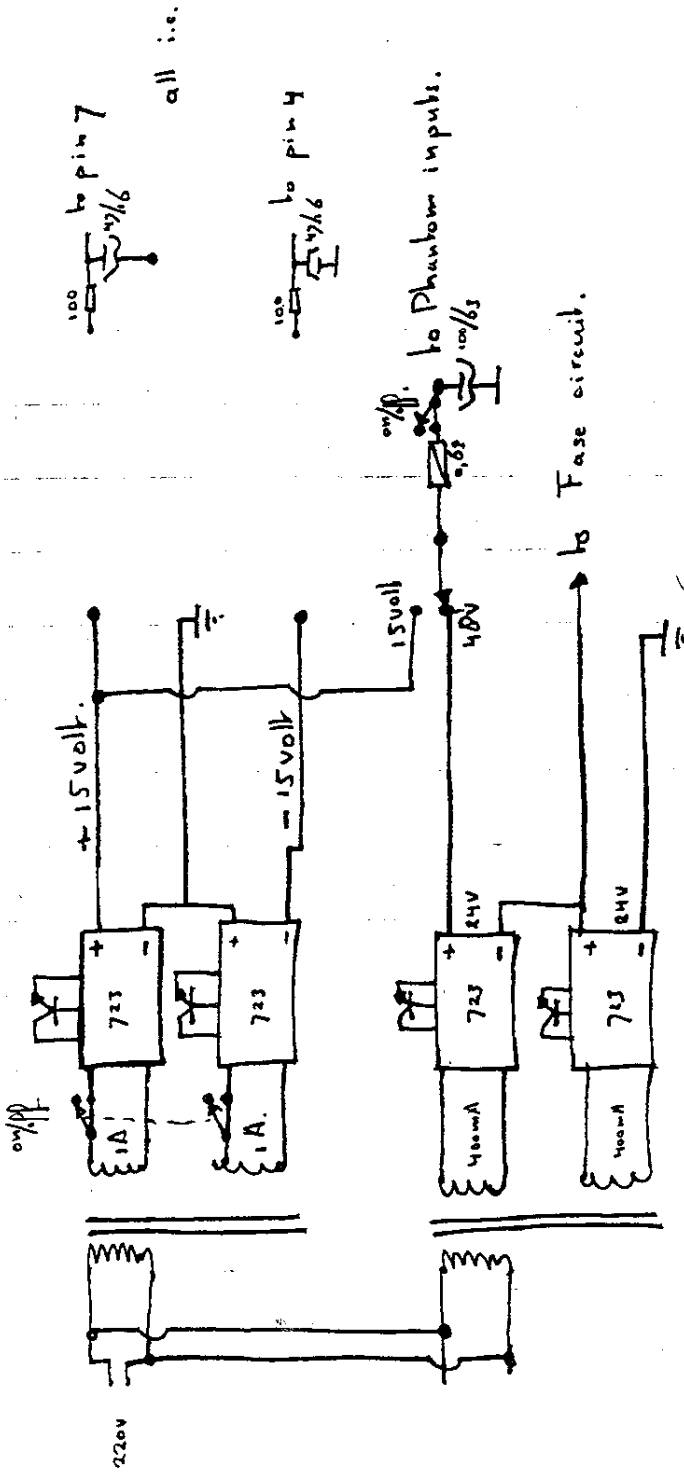
D & R 800 series Tone + T.B. circuit
modul Dina P. Id. / Rolo ff *



D & R 800 series Monitor.

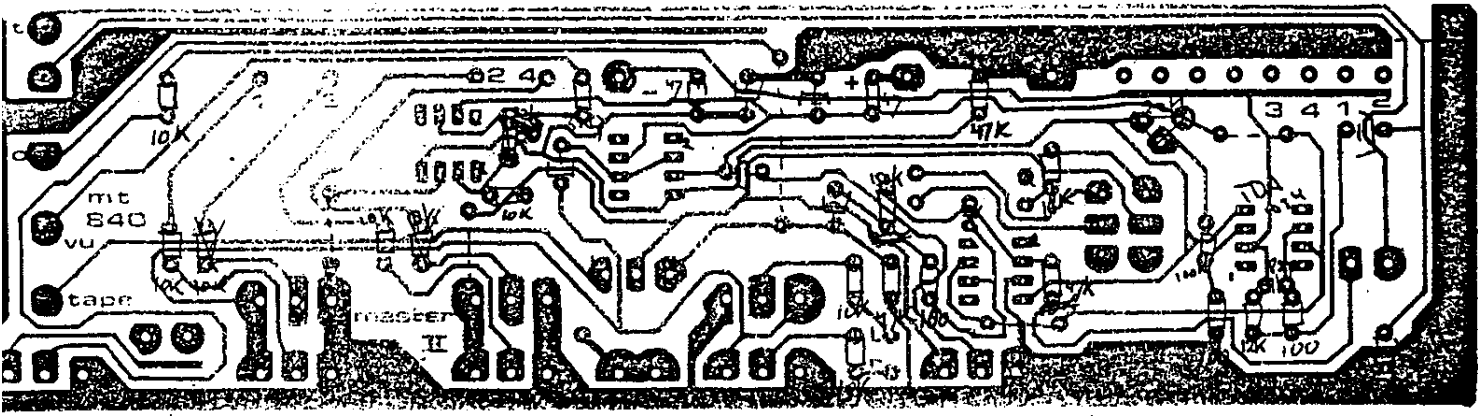
model Blackfield/Rolloff*



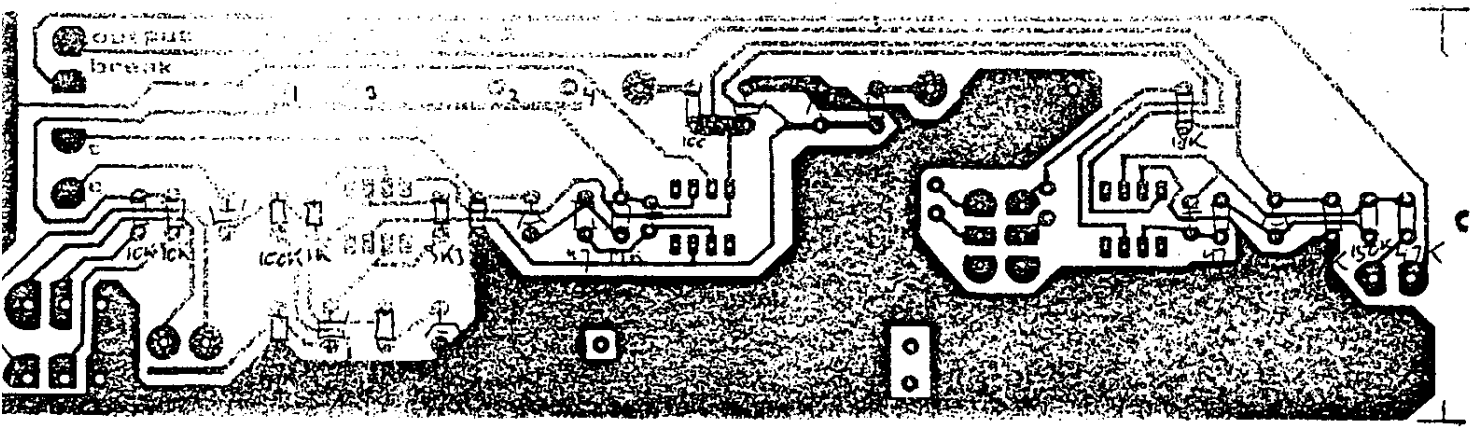


D & R: 800 series Power Supply

model Blackfield/Roloff



Aux1 Aux2 TDA 1054
 TL071/LT351 Master 840 II



MT840 Aux II
 2-5-79