

"D.I. BOX"

USER MANUAL

DNR



manufacturer of: recording - broadcast - p.a. - mixingdesks - signal processors

DIRECT INJECTION BOX manual

The D&R Direct Injection box makes it possible to connect electric guitars/basses and electronic musical instruments directly to a balanced microphone input.

When the mixing desk has a provision for phantom powering this can be used to power the D.I. box thereby eliminating the need for an internal battery.

The internal battery (type PP9) is switched on only when a mono jack is inserted into the instrument input of the unit.

The individual functions of the unit are explained below.

INPUT mono input, top is signal, ring is switch for the battery.

OUTPUT directly connected to the input jack without any circuitry in between.

GAIN adjusts the gain of the D.I. box between the in/output jacks and the balanced output.

GROUND this threeway switch connects pin 1 of the xlr connector to ground(dc), lifts pin 1 of the xlr connector from ground(-) and in the ac mode connects pin 1 via a capacitor to ground thereby making it possible to eliminate ground loops in case of hum.

OUTPUT BALANCED this xlr connector is intended to be connected to the microphone input of a balanced mixing desk. Pin 1 is earth, pin 2 is in phase, pin 3 is out of phase.

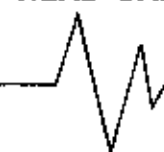
IMPORTANT

When used with phantom powering, select the ground switch to the DC position. It is not necessary to remove the internal 9 volt battery when the D.I. box is phantom powered. In this situation it won't discharge the battery.

We wish you a bright and clear sound with this superb D.I. box.

NOTE

READ SAFETY INSTRUCTIONS CAREFULLY ON THE BACK PAGE!





"D.I. BOX"

GEBRUIKSAANWIJZING

Met de D&R actieve D.I. box kunt u elektrische gitaren, dan wel basgitaren, en elektronische muziekinstrumenten direkt aansluiten op een gebalanceerde microfooningang van een mengpaneel.

Indien uw mengpaneel voorzien is van phantoomvoeding, kan deze gebruikt worden als voeding voor de D.I. box. De interne batterij wordt dan niet meer gebruikt. De batterij (type PP9) wordt alleen ingeschakeld wanneer een mono jackplug wordt aangesloten op de instrument ingang van de D.I. box.

INPUT

Mono ingang ongebalanceerd, de tip is het in fase signaal en de ring zorgt voor de verbinding van de minpool van de batterij aan de aarde van de D.I. box schakeling.

OUTPUT

Deze jack is direkt met de input verbonden, zonder tussenkomst van enige elektronika.

GAIN

Deze drie standen schakelaar bepaalt de mate van verzwakking tussen de in/output jacks en de gebalanceerde XLR output..

GROUND

Deze schakelaar kent drie standen.

1. Pin 1 van XLR aan aarde.
2. Pin 1 vrij van aarde (middenstand).
3. Pin 1 wordt nu via een condensator aan aarde verbonden.

BELANGRIJK!

Bij phantoom gebruik dient de groundlift schakelaar op DC te staan.

OUTPUT BALANCED.

Deze XLR type connector dient verbonden te worden met een gebalanceerde microfooningang van een mengpaneel.

- Pin1=aarde
- Pin2=in fase
- Pin3=uit fase.

ATTENTIE

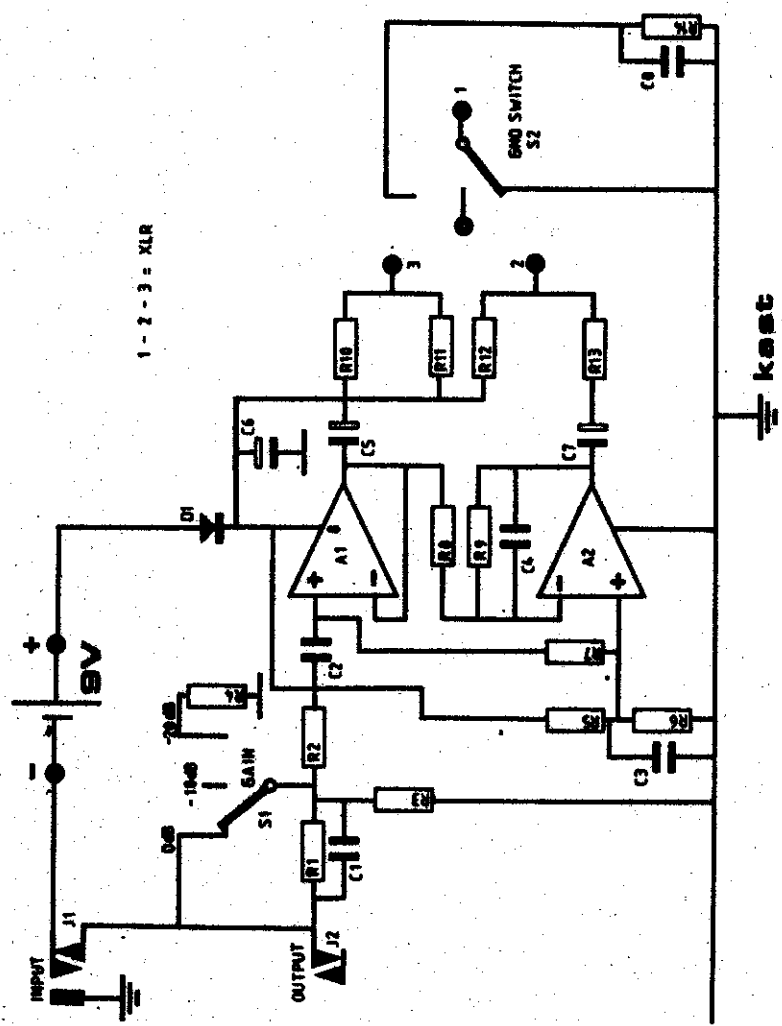
Het is niet noodzakelijk om de interne 9 volts batterij te verwijderen bij gebruik van phantoomvoeding. Dit zal de batterij niet ontladen, doch zorgt voor een situatie waarbij de batterij niet in staat is zijn lading af te staan. Mocht de batterij echter langere tijd niet gebruikt worden dan is het raadzaam de batterij uit de D.I. box te verwijderen i.v.m. lekkage.

Tot slot wensen wij u een nog beter performance met onze D.I. box.

"D.I. BOX"

SERVICE MANUAL

DNR



DD. 29- 3-1985

Onderdelenlijst van de p<d.i. box

No.	ONDERDEEL	ANTAL	STUKSPRIJS	TOTAALPRIJS
0001	BESTUKKINGSLIJST	1	-	-
0205	Cond 2p2 ker	1	-	-
0209	Cond 4p7 ker	1	-	-
0260	Cond 0.068uf pol	3	-	-
0267	Elco 47/25	2	-	-
0269	Elco 47/63	1	-	-
0304	Ic TL 072 bifet	1	-	-
0342	Diode 1N4148 sgn	1	-	-
0394	Ic voet 8 pins	1	-	-
0411	Togg 7103 pri	2	-	-
0432	Clif break plas	2	-	-
0514	Pri.D.I.box /3	1	-	-
0714	Weerstand 56	1	-	-
0717	Weerstand 100	2	-	-
0733	Weerstand 2k2	2	-	-
0753	Weerstand 100k	3	-	-
0765	Weerstand 1M	3	-	-
0776	Weerstand 10M0	3	-	-

Kostprijs : Hfl. 22,30

ELECTRONICA B.V.

productie en ontwikkeling van
geluidsmengpanelen en accessoires

Date: 26-03-1985

R & D department

Title : O I-80X

PartNr	Value	Notes	PartNr
R1	10 M	5%	0776
R2	100 k	5%	0753
R3	10 M	5%	0776
R4	1 M	5%	0765
R5	1 M	5%	0765
R6	1 M	5%	0765
R7	10 M	5%	0776
R8	100 k	5%	0753
R9	100 k	5%	0753
R10	100 E	5%	0717
R11	2 k 2	5%	0733
R12	2 k 2	5%	0733
R13	100 E	5%	0733
R14	56 E	5%	0714
C1	2 p 2	ker	0205
C2	0.058	poly	0260
C3	0.058	poly	0260
C4	4 p 7	ker	0209
C5	47/25	rad	0287
C6	47/63	rad	0289
C7	47/25	rad	0287
C8	0.058	poly	0260
D1	1N4148	sgn	0342
RA1-2	TL 072	Opamp	0304
S1	8020	SM pri	0411
S2	8020	SM pri	0411
J1	Cliff br.pl.	jack	0432
J2	Cliff br.pl.	jack	0342
J3	XLR m		0423